

EL-V2031

ANALOG VIDEO LINK



EL-V2031-1, TX



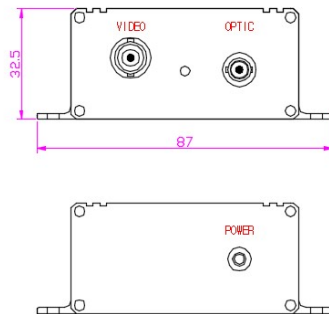
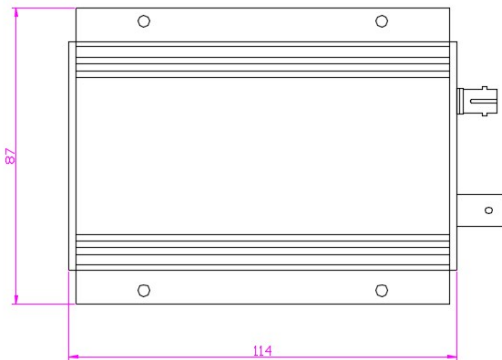
EL-V2031-3, RX



INNOBIZ



Dimensions



W87 x H32.5 x D100

Description

본 제품은 카메라와 모니터간의 영상 1채널을 광케이블 1core로 전송하는 장비이다. 광학적 특성을 이용한 방식으로 장거리 무중계 전송 및 전계, 자계의 영향이 없으며 장비의 전면부에는 영상신호 입,출력 및 광 케이블 단선 유.무를 판단 할 수 있는 LED가 부착되어 있다.

Features

- 고품질의 영상 전송
- 광통신의 광학적특성을 이용한 장거리 무중계 전송 (최대 전송가능거리 5Km)
- 영상 신호 레벨 표시
- AC 110V / 220V 겸용
- 영상 입,출력 LED내장
- NTSC, PAL, SECAM 지원
- 전자파, 이노비즈, GS, CE인증

Ordering Information

	PART NUMBER	DESCRIPTION	OPTICAL PWR BUDGET	MAX DISTANCE (Option)
SINGLE-MODE 9/125um	EL - V2031 TX EL - V2031 RX	1ch Video Transmitter 1ch Video Receiver	15dB	3Km

경기도 수원시 권선구 산업로 155번길 234, 2동 4층 / Tel : 031-257-7157 / Fax : 031-257-7159

E-mail : elimopt@elimopt.co.kr / Web : http://www.elimopt.co.kr/

EL-V2031



VIDEO

Video Input:	1 volt pk-pk (75 ohms)
Video Bandwidth:	10 Hz – 6.5 MHz
Video channel :	1ch
Differential Gain:	<1%
Differential Phase:	<1°
Signal-to-Noise Ratio:	>63dB

WAVELENGTH

850nm

OPTICAL EMITTER

LED/VCSEL Diode

NUMBER OF FIBER

1Core

CONNECTORS

Video: BNC

Optical: ST Connector

ELECTRICAL & MECHANICAL

Power: 12 VDC @ 1.2A

Surface Mount: From Rack

Number of Rack Slots: 13

Power Consumption : 1 card (0.25A)

Current Protection: Automatic Resettable Solid-State Current limiters

SIZE(WxHxD)

Module Type 87 x 32 x 113mm

3u Card Type 25 x 129 x 168mm

1u Rack Mount 483 x 44 x 300mm

3u Rack Mount 483 x 132 x 275mm

ENVIRONMENTAL

MTBF: > 100,000 hours

Operating Temp: -40°C to +74°C

Storage Temp: -40°C to +85°C

Relative Humidity: 0% to 95% (non-condensing)